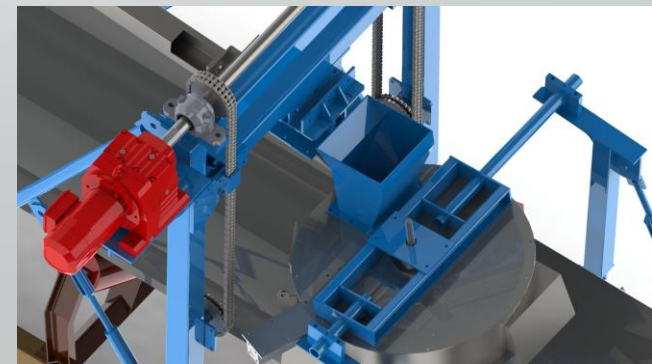


**RDI** S.A

Empresa, productos y contacto

## La empresa

- Razón social: Representaciones, Desarrollo e Ingeniería S.A
- Empresa nacional
- Diseño y fabricación de equipos de muestreo y manejo de materiales a granel
- Más de 20 años de permanencia en el mercado
- Proyectos de ingeniería en soluciones específicas a las necesidades de los clientes



## Misión

Ser un proveedor de valor agregado en el diseño, suministro e integración de tecnología, acompañando al cliente en todo el ciclo de vida de los proyectos, desde la concepción inicial, entrega y posterior soporte.

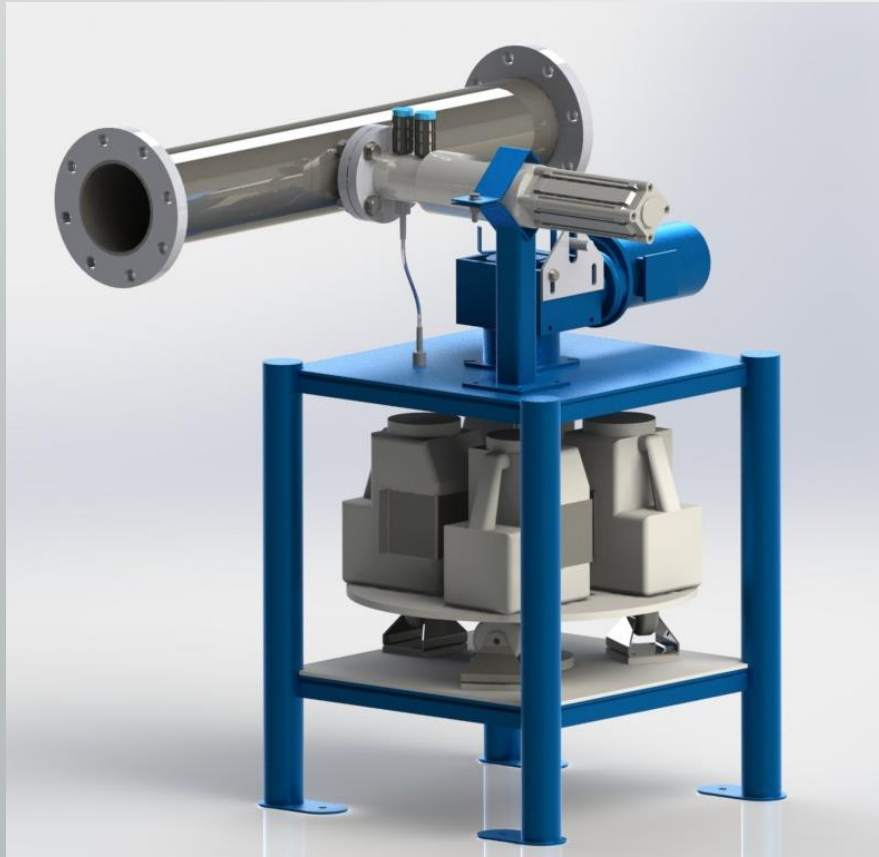
## Visión

Seguir siendo una de las empresas más importantes a nivel nacional y en sus competencias tecnológicas, elaborando proyectos de excepción para sus clientes, con las mejores soluciones que la ciencia y la tecnología entregan.

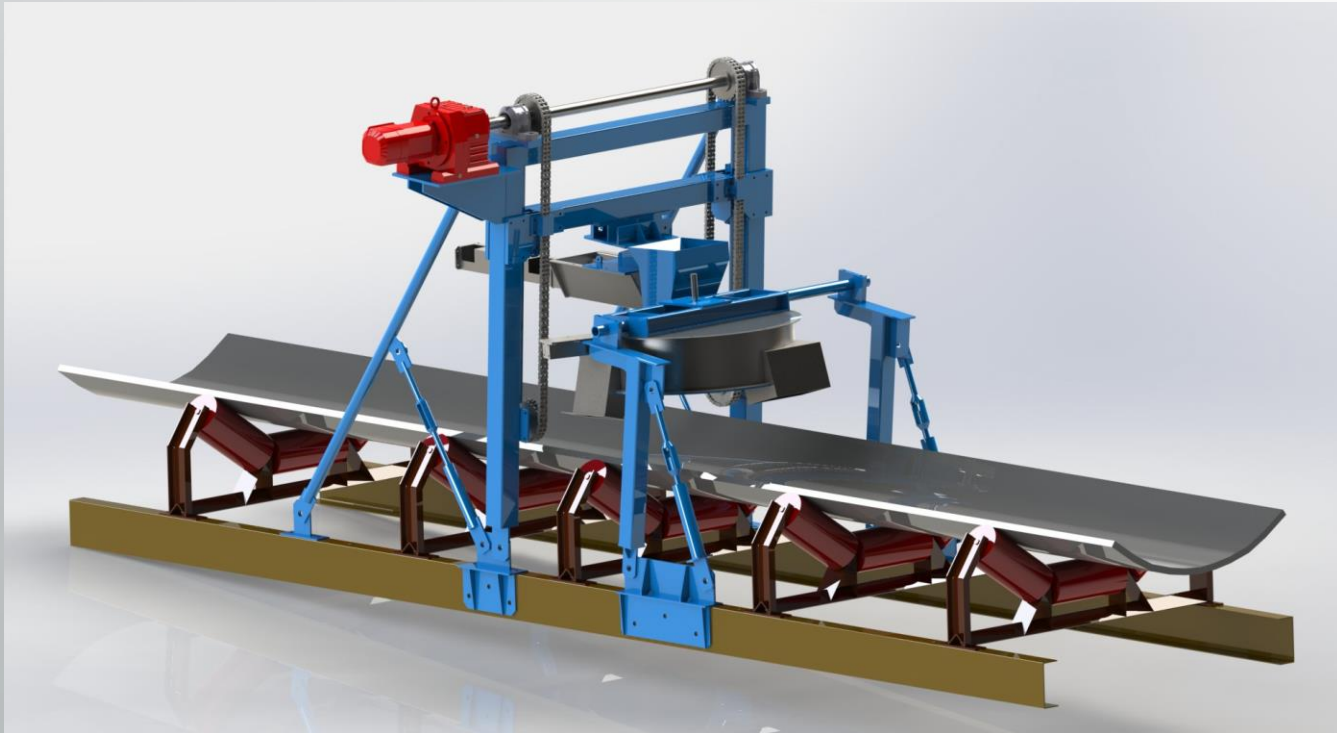
## Productos y servicios

- Sistemas de muestreo automático
- Sistemas de dosificación
- Pesómetros para correas transportadoras
- Alimentadores pesométricos a correa o tornillo
- Muestreadores de transferencia primarios
- Muestreadores secundarios tipo VEZIN
- Proyectos especiales de ingeniería y desarrollo
- Diseño y fabricación de Muestreadores bajo norma ISO 12743 y recomendaciones CODELCO CNAM 007
- Diseño y fabricación de pesómetros bajo recomendaciones CODELCO CNAM 014 y OILM R 50
- Ingeniería y desarrollo mediante uso de Software CAD Solidworks en red

**SISTEMA DE MUESTREO EFLUENTES PLANTA DE ACIDO**  
**Muestreador MV-21 y Recolector de muestras RM-31**



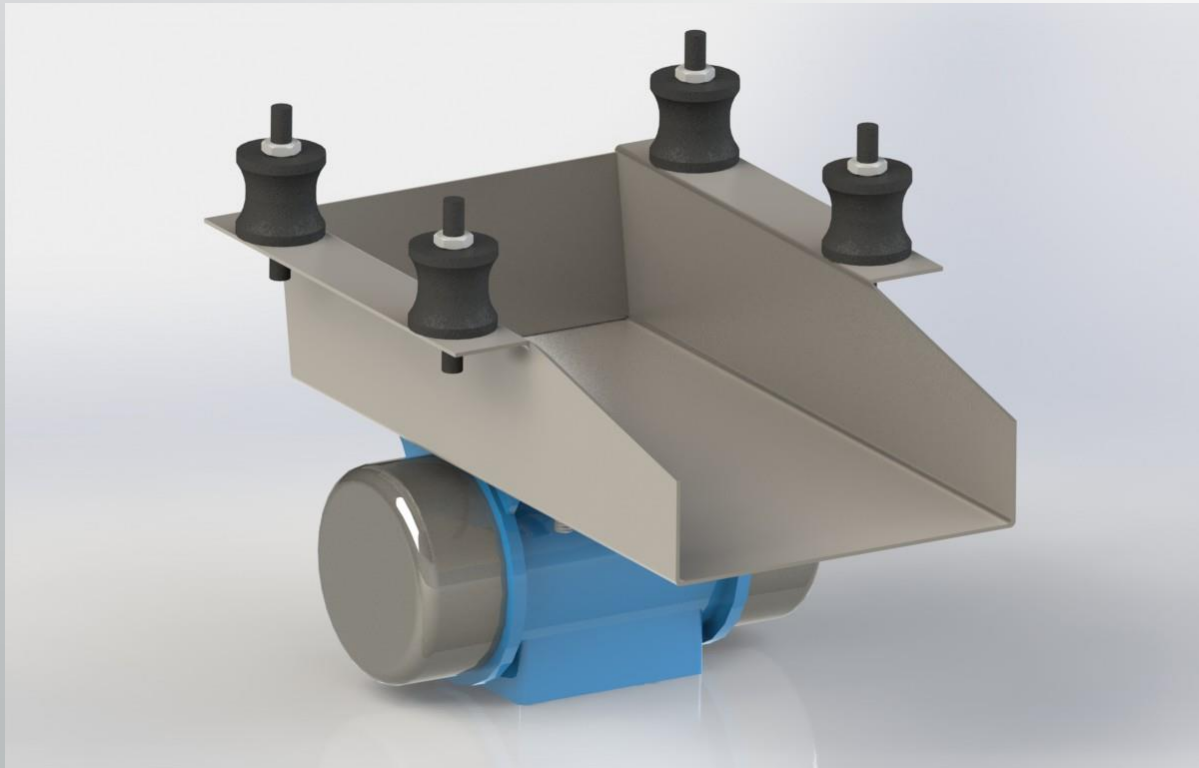
**SISTEMA DE MUESTREO MBC-201 A Muestreador  
primario MBC-21/42", muestreador secundario MR-23/30"**



**ALIMENTADOR PESOMETRICO "RUDO"**  
**WF-3000 / 48" / 240 TMH**



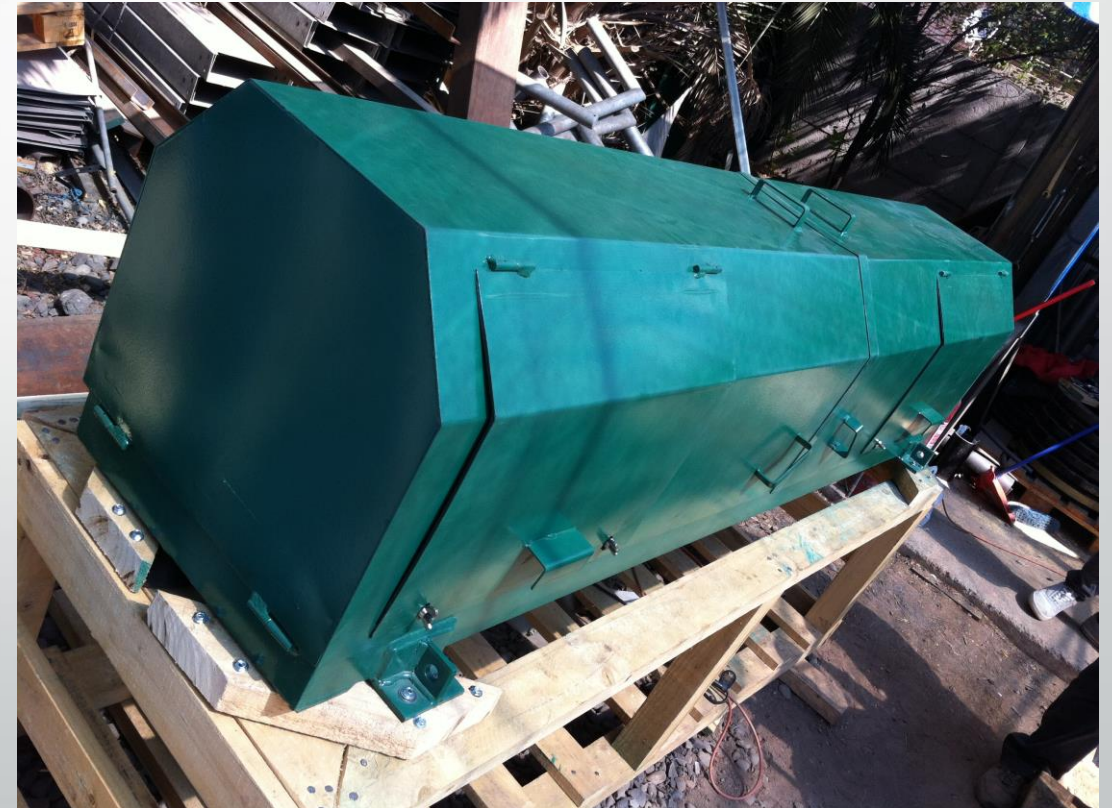
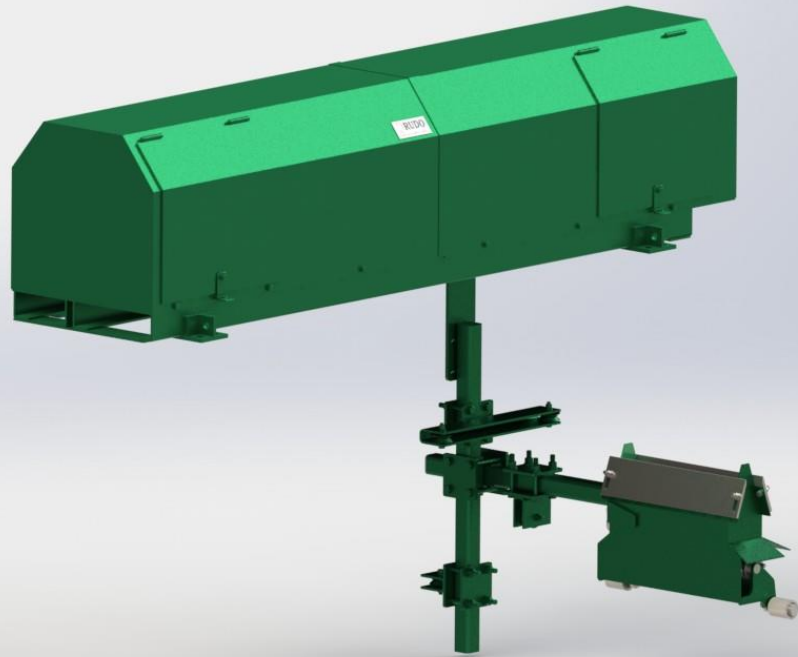
ALIMENTADORES VIBRATORIOS "RUDO"



**PESÓMETRO BALANCIN "RUDO"  
PCT 501-AE -24" pantalla táctil**



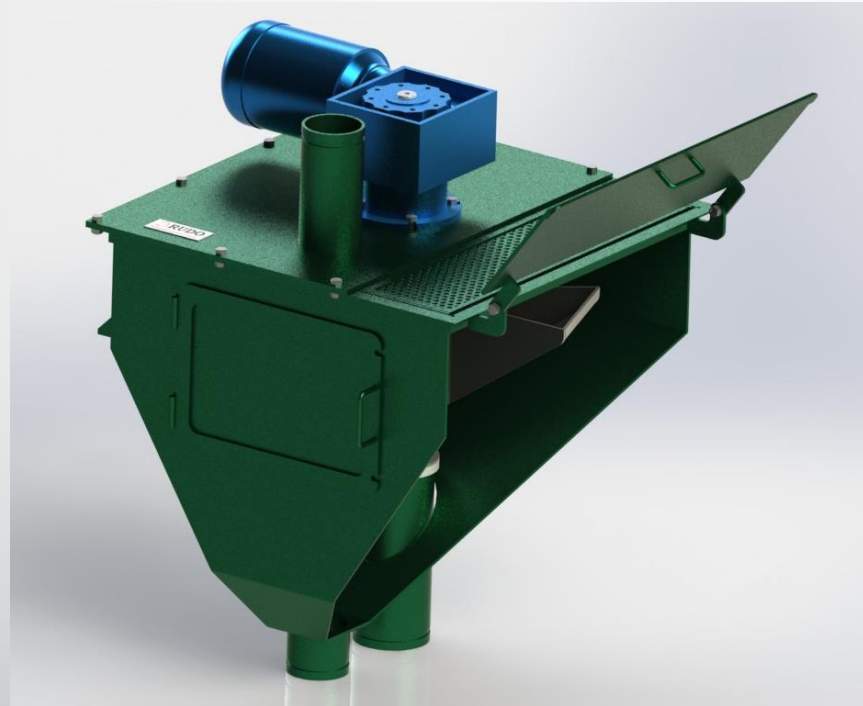
**MUESTREADOR DE TRANSFERENCIA RUDO  
SC-201 BOTTOM DUMP**



## MUESTREADOR RUDO SW-02 TIPO MARTILLO



MUESTREADORES SECUNDARIOS  
TIPO VEZIN



## PROYECTOS DE INGENIERÍA Y DESARROLLO

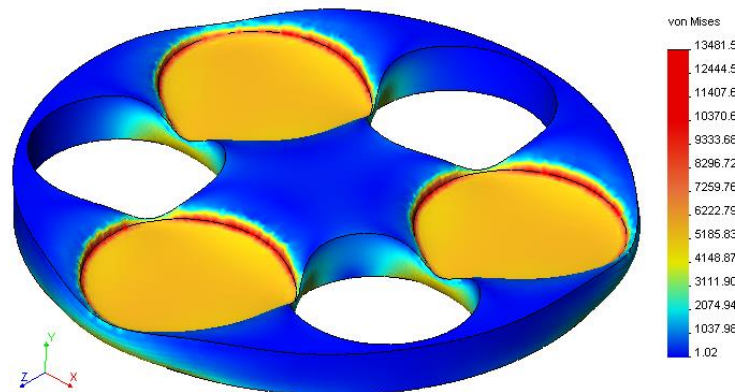


Muestreador Automático para pozos de tiro, con transporte de Detritus., montado en Plataforma de Perforadora. Ingeniería de Detalles, fabricación y asesoría de Pruebas en taller y Terreno

Briquetera

Torre de Muestreo, con distribuidor de muestras en etapa final, para Cliente y Planta. Sumnistro de Equipos y Torre, incluyendo la Ingeniería de Detalles de Montaje y asesoría en Montaje y Puesta en Marcha.

briquetera-1 :: Static Nodal Stress  
Units : kgf/cm<sup>2</sup> Deformation Scale 1 : 214.427

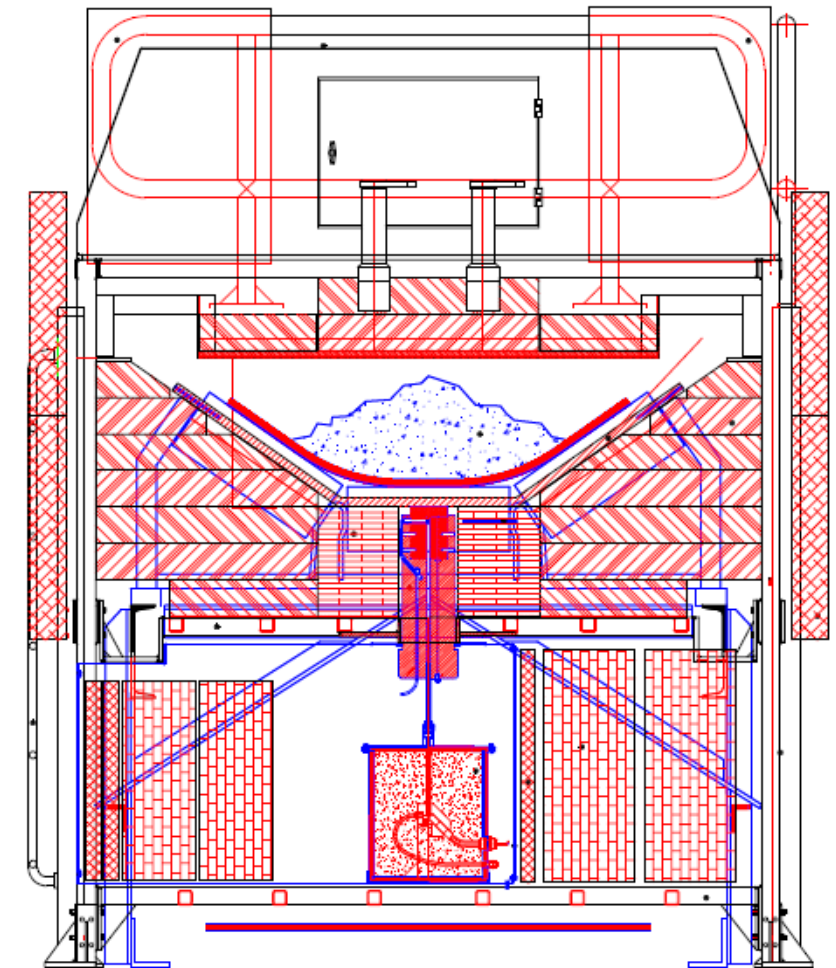


## PROYECTOS DE INGENIERÍA Y DESARROLLO

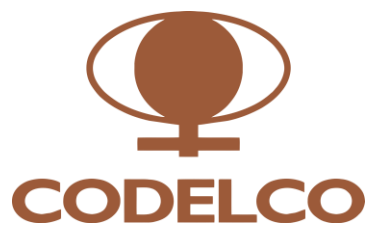


Estación de Muestreo "RUDO-EPAS" permite obtener muestras representativas a volumen constante de cañerías a presión bombeadas y en forma 100% automática de efluentes de las Plantas de Acido para dar cumplimiento a normas medio-ambientales  
Suministro Completo Categoría EPC.

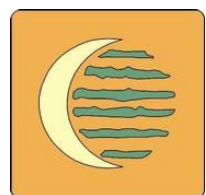
Estación de Análisis en Línea mediante técnicas PGNA sobre correa transportadora de Mineral de Cobre (óxidos) con granulometría  $< 1 \frac{1}{4}$  ".  
Suministro de Ingeniería de Detalles y de Montaje, incluyendo instrumentación y supervisión de puesta en servicio.



## PRINCIPALES CLIENTES



LOS PELAMBRES  
ANTOFAGASTA MINERALS



## Información de contacto

Razón Social : "Representaciones, Desarrollo e Ingeniería S.A."

Dirección : Av. Américo Vespucio Sur N°315 Ñuñoa, Santiago, Chile

Teléfono : (56-2) 22770018

E-mail : [info@rdi.cl](mailto:info@rdi.cl)

Web : [www.rdi.cl](http://www.rdi.cl)



**RDI** S.A

Empresa, productos y contacto